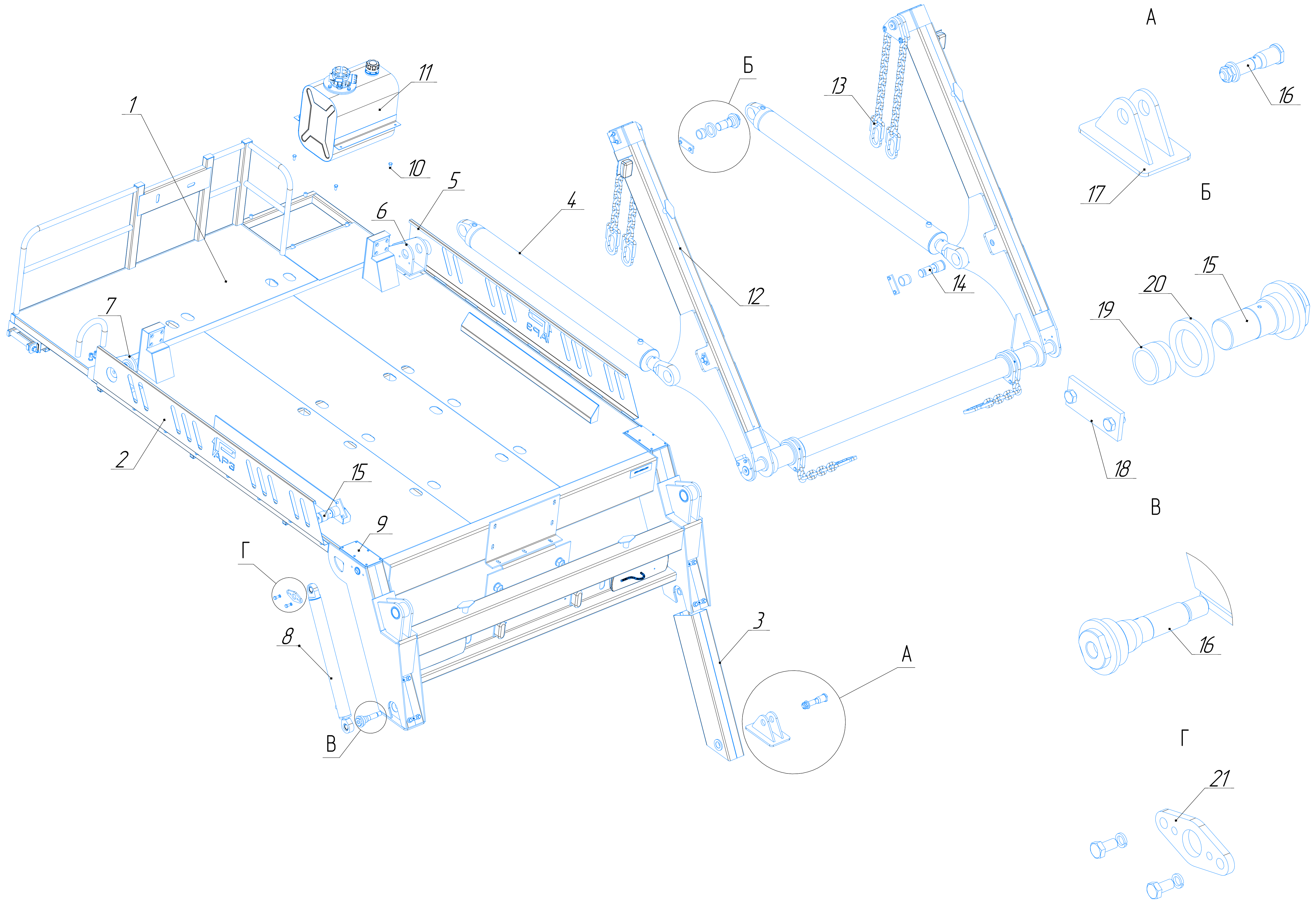


<i>Поз.</i>	<i>Обозначение</i>	<i>Наименование</i>	<i>Кол-во шт.</i>
1	МБС-34.01.01.000	Рама	1
2	МБС-7.01.026-01	Панель	1
3	МБС-7.00.100	Аутригер	2
4	ДГЦП.5.125.63.14.00.000	Гидроцилиндр	2
5	МБС-7.01.026	Панель	1
6	МБС-7.01.005	Настил	1
7	МБС-7.01.006	Настил	1
8	ГЦПс.6-163.40.630.000	Гидроцилиндр	2
9	МБС-7.01.170	Фланец в сборе	2
10		Болт М12-6х25.0918 ГОСТ 7798-70	4
11	МБС-7.08.100-01	Бак	1
12	МБС-7.02.000	Подъемник	1
13	МБС-7.00.400	Захват	4
14	МБС-7.00.003	Ось	2
15	МБС-7.00.003-01	Ось	2
16	МБС-7.00.001	Ось	2
17	МБС-7.00.130	Опора аутригера	2
18	МБС-7.00.031	Оседержатель	4
19	МБС-7.00.012	Втулка	2
20	МБС-7.01.143	Шайба	2
21	МБС-7.00.090	Ось	2
22	МБС-7.00.041	Стремянка	8



1

11

10

5

4

6

Б

13

A

16

17

Б

12

14

20

15

19

7

2

15

18

B

9

3

A

Г

8

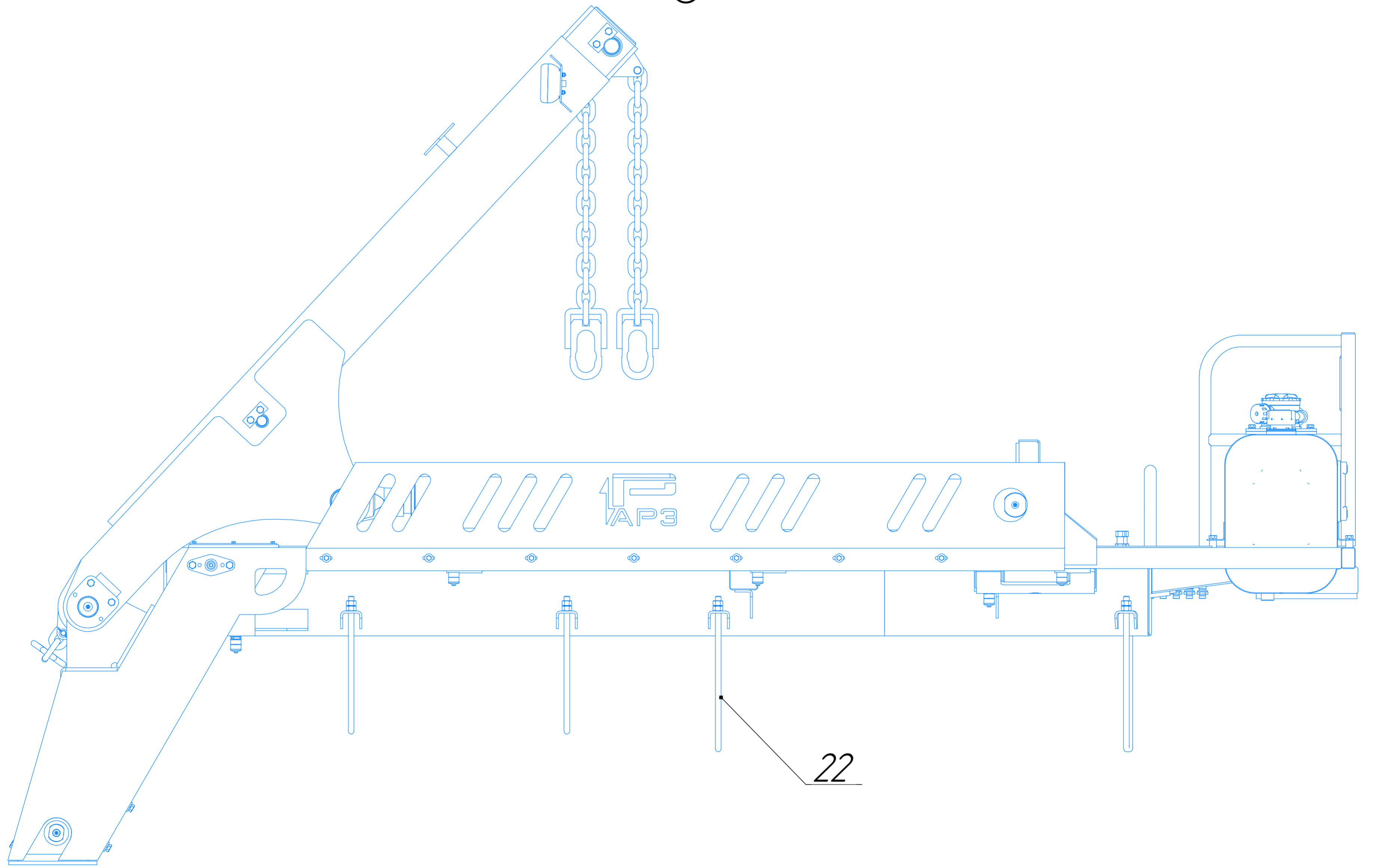
B

16

Г

21

Q



22

